

HYTOP
宏英智能

摄像头 产品手册



摄像头

产品特点



高可靠性能

零延时数据传输：实现全实时、高保真的图像传输，确保监控场景的即时反馈，没有任何时间滞后。
IP67 防护等级：无惧风吹雨打，可在各种极端气候和环境下稳定工作。
防震与浪涌保护：确保在震动频繁或电压不稳定的环境中依然保持稳定输出，提升设备的耐用性和可靠性。



高清夜视能力

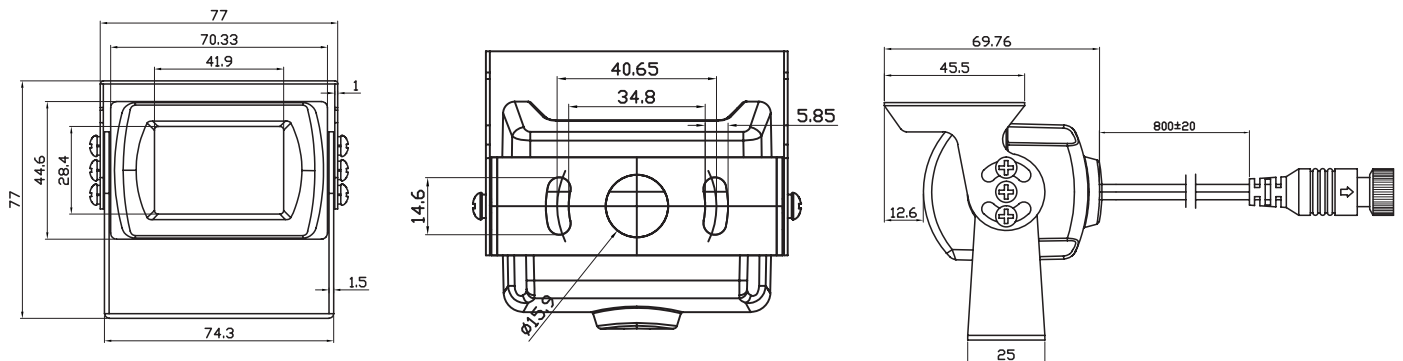
夜视距离 3 米：即便在完全黑暗的环境下也能捕获清晰的图像，实现 24 小时不间断监控。
1080P 高清分辨率：提供超高清的图像质量，使每一个细节都呈现出细腻逼真。
延长线多种长度可选：根据监控场景的具体需要，选择视频延长线长度，灵活适应不同的安装环境。



技术参数

产品型号	摄像头
图像传感器	1/3 SHARP CCD
输出分辨率	PAL
分辨率	768×494 pixels
水平分辨率	480TVL
拍摄距离	15m
夜视距离	10m
摄像头角度	150°
IR LED	18只
最低照度	0Lux(LED on)
工作温度	-20°C~+70°C: RH95% Max
透镜头头	2.79mm
防护等级	IP67
工作电压	12V DC/24V DC
尺寸	72mm (L)*52mm (w)*42mm (H)
重量	480g

产品尺寸





HYTOP
宏英智能

上海宏英智能科技股份有限公司 | 上海市松江区高科技园区九泾路470号A座

邮箱: sales@smartsh.com | 电话: +86 021-37829910 +86 18916808200

网址: www.smartsh.com